

ALUMINIUMPROFIL TRIO-T

Eloxiertes Eckprofil für LED-Streifen, maximale Streifenbreite – 10 mm. Die Profilabdeckungen werden von oben eingerastet, die Blenden – nur seitlich eingeschoben. Die Profilmontage ist nur mittels des Montageklebstoffs möglich.

Profile

017377 LED Profil TRIO-T-1000

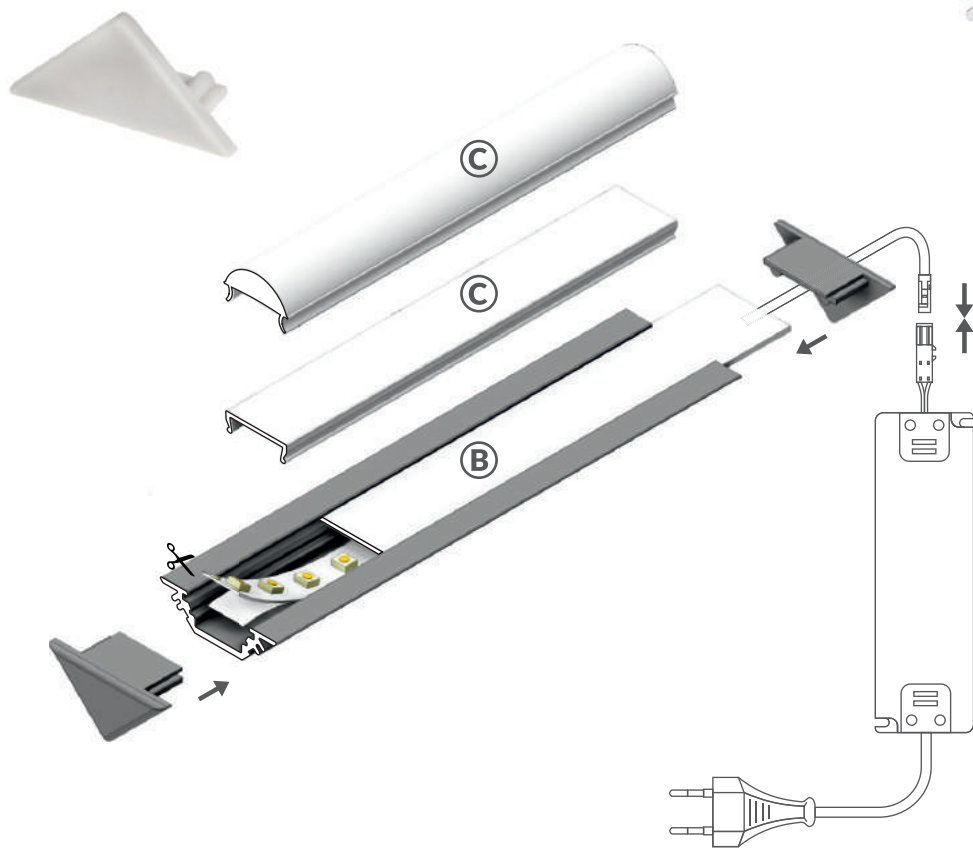
016970 LED Profil TRIO-T-2000

Endkappe

017316 Endkappe-T TRIO

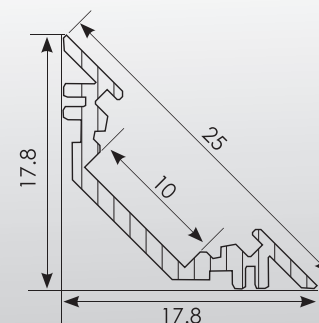
Abdeckungen, Blende

(B) **(C)** s. Seiten 37-39



TRIO-T

Querschnitt
Aluminiumprofil (mm):



Abdeckungen, Endkappen und Befestigungselemente sind als Zubehör erhältlich.