

ALUMINIUMPROFIL CORNER-T-14

Eloxiertes Eckprofil für LED-Streifen, maximale Streifenbreite – 15 mm. Das Profil ermöglicht einen Abstrahlungswinkel entweder 30° oder 60° je nach Bedarf. Die Profilabdeckungen werden von oben eingerastet, die Blenden – entweder eingerastet oder seitlich eingeschoben.

Profile

018976 LED Profil CORNER-T-14-1000

018975 LED Profil CORNER-T-14-2000

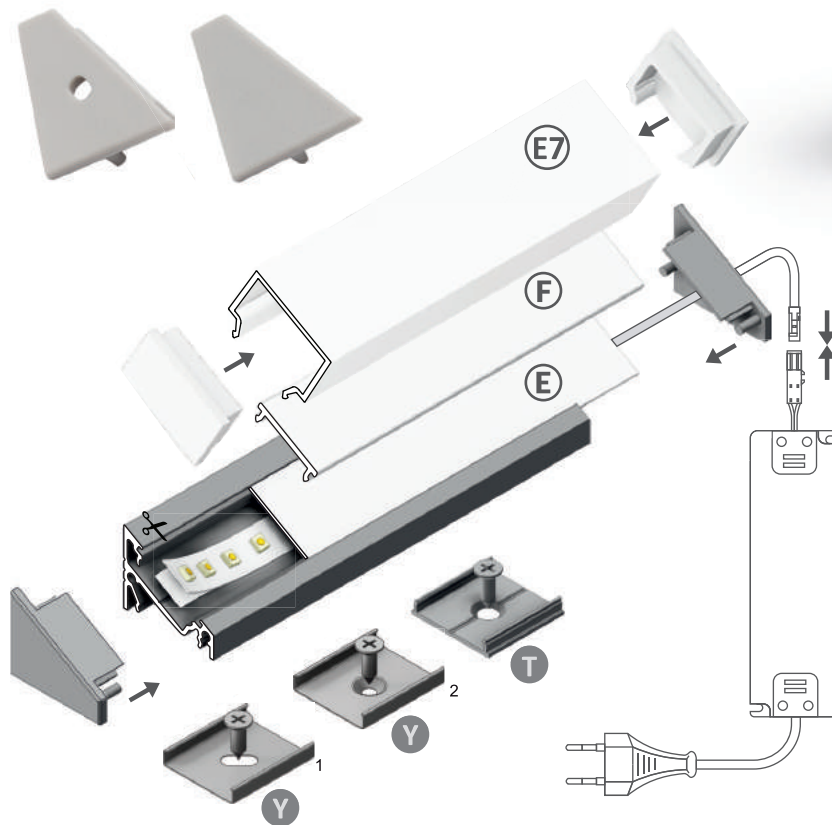
Abdeckung, Blende / Befestigungen

(E) **(F)** / **(T)** **(Y)** s. Seiten 37-39

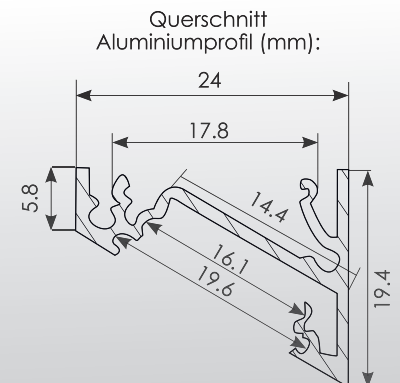
Endkappen

018977 Endkappen-T CORNER-14, mit Stromversorgung, (R+L)

018978 Endkappen-T CORNER-14, 2er SET, (R+L)



CORNER-T-14



Abdeckungen, Endkappen und Befestigungselemente sind als Zubehör erhältlich.