

ALUMINIUMPROFIL GROOVE-T-14

Eloxiertes Einbauprofil für LED-Streifen, maximale Streifenbreite – 15 mm. Die Profilabdeckungen werden von oben eingerastet, die Blenden – entweder eingerastet oder seitlich eingeschoben.

Profil

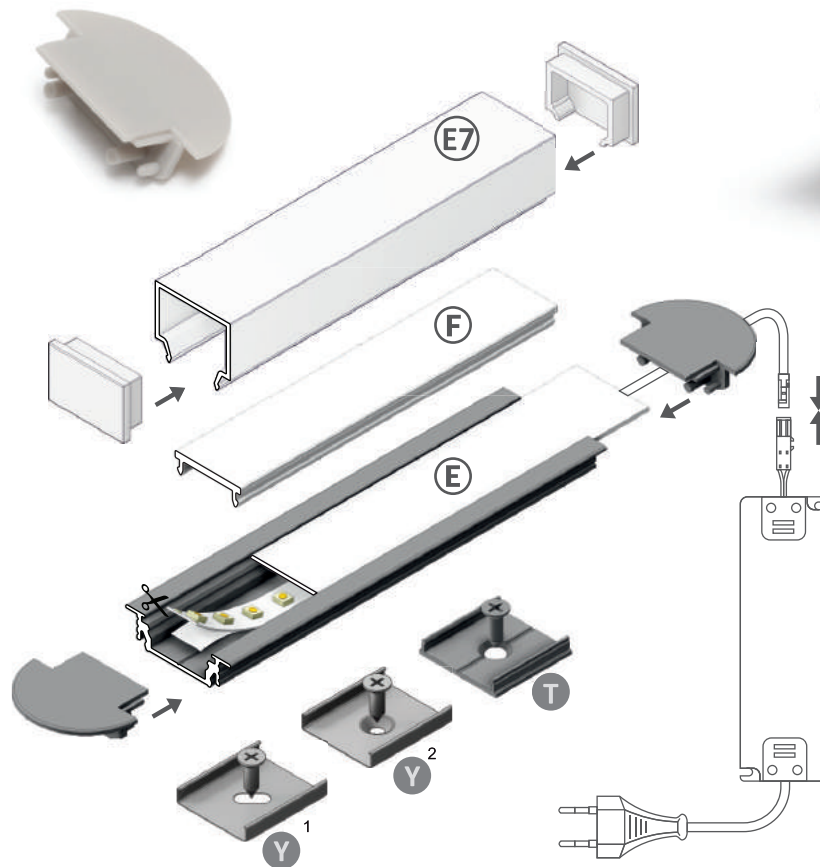
021841 LED Profil GROOVE-T-14-2000

Abdeckung, Blende / Befestigungen

E **F** / **T** **Y** s. Seiten 37-39

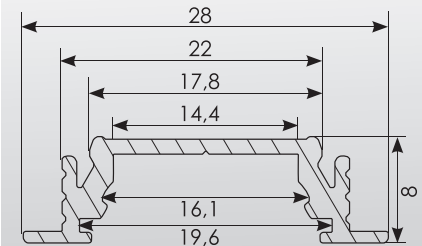
Endkappe

021874 Endkappe-T GROOVE-14



GROOVE-T-14

Querschnitt
Aluminiumprofil (mm):



Abdeckungen, Endkappen und Befestigungselemente sind als Zubehör erhältlich.